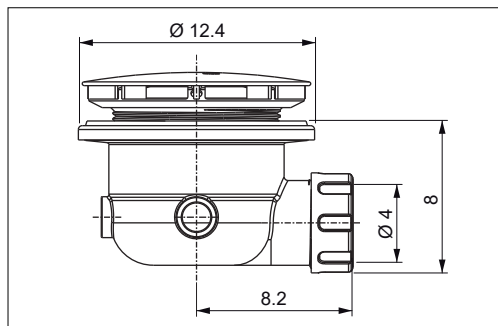
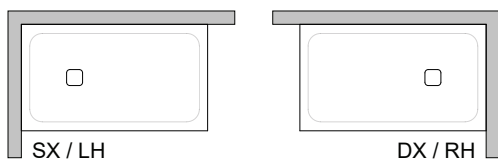
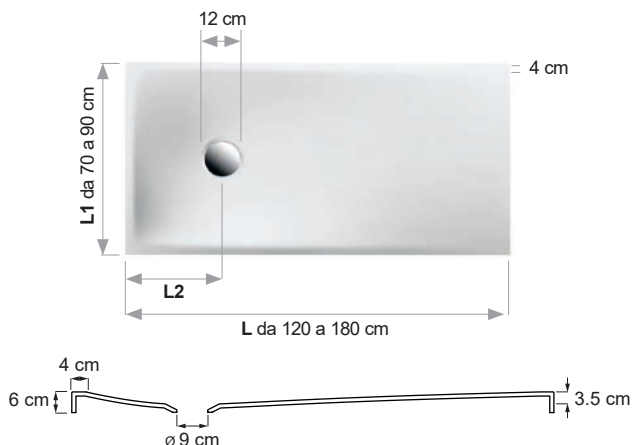


REVERSIBILE

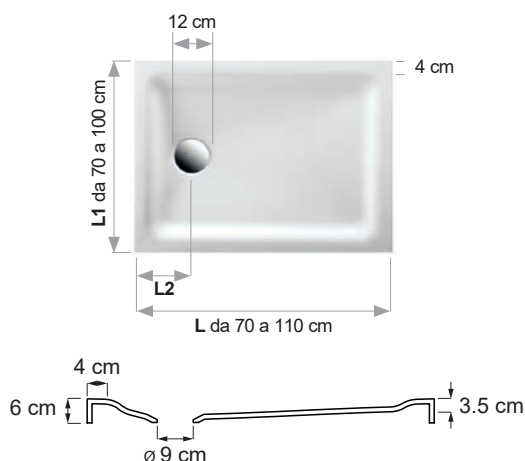


RETTANGOLARE



| L (cm) | L1 - Profondità | | | L2 (cm) |
|--------|----------------------|----------------------|----------------------|---------|
| | 70 cm Codice Code | 80 cm Codice Code | 90 cm Codice Code | |
| 120 | 5COA1N0 | 5COA8N0 | 5COB6N0 | 35 |
| 130 | 5COA2N0 | 5COA9N0 | 5COB7N0 | 35 |
| 140 | 5COA3N0 | 5COB1N0 | 5COB8N0 | 35 |
| 150 | 5COA4N0 | 5COB2N0 | 5COB9N0 | 35 |
| 160 | 5COA5N0 | 5COB3N0 | 5COC1N0 | 35 |
| 170 | 5COA6N0 | 5COB4N0 | 5COC2N0 | 35 |
| 180 | 5COA7N0 | 5COB5N0 | 5COC3N0 | 35 |

QUADRATO / RETTANGOLARE



| L (cm) | L1 - Profondità | | | | L2 (cm) |
|--------|----------------------|----------------------|----------------------|-----------------------|---------|
| | 70 cm Codice Code | 80 cm Codice Code | 90 cm Codice Code | 100 cm Codice Code | |
| 70 | 5COF6N0 | 5COF7N0 | 5COF8N0 | - | 22 |
| 80 | - | 5COF9N0 | 5COG1N0 | - | 22 |
| 90 | - | - | 5COG2N0 | - | 22 |
| 100 | 5COG3N0 | 5COG4N0 | 5COG5N0 | 5COG6N0 | 22 |
| 110 | 5COG7N0 | 5COG8N0 | 5COG9N0 | - | 22 |

I valori di ingombro sono espressi in centimetri.
The values of the dimensions are expressed in centimeters.
Die Werte der Abmessungen sind in cm angegeben.

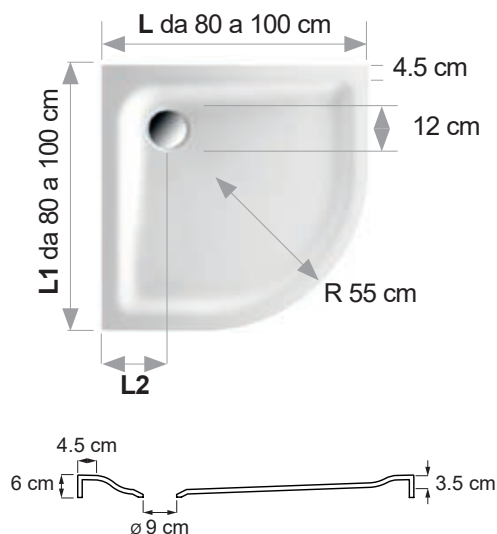
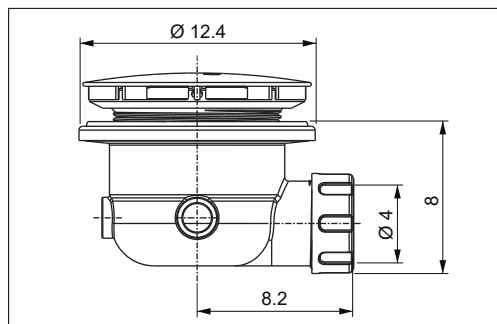
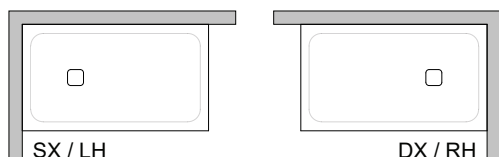
Los valores de las dimensiones se expresan en centímetros.
Les valeurs des dimensions sont exprimées en centimètres.

PIATTO DOCCIA
LINEA CORIAN CURVO R55
APPOGGIO H6

SCHEDA TECNICA - TECHNICAL DATA - DATENBLATT
- TARJETA TECNICA - FICHE TECHNIQUE



REVERSIBILE



| L (cm) | L1 - Profondità | | | L2 (cm) |
|-----------|-------------------------|-------------------------|--------------------------|------------|
| | 80 cm Codice Code | 90 cm Codice Code | 100 cm Codice Code | |
| 80 | 5COE9N0 | - | - | 22 |
| 90 | - | 5COF1N0 | - | 22 |
| 100 | - | - | 5COF2N0 | 22 |

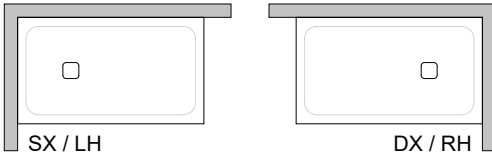
I valori di ingombro sono espressi in centimetri.
The values of the dimensions are expressed in centimeters.
Die Werte der Abmessungen sind in cm angegeben.

Los valores de las dimensiones se expresan en centímetros.
Les valeurs des dimensions sont exprimées en centimètres.

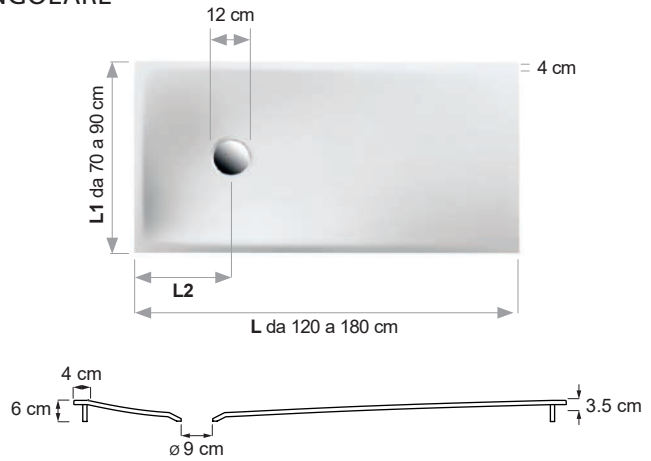
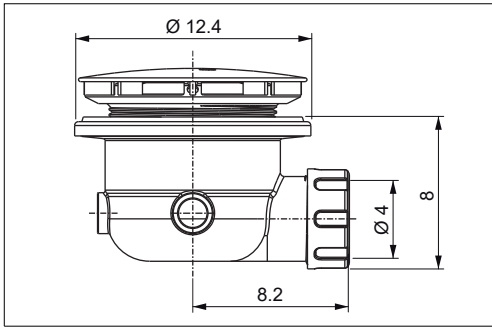
GRUPPO GEROMIN srl si riserva il diritto di apportare modifiche al prodotto in qualsiasi momento senza dare alcun preavviso.
GRUPPO GEROMIN srl reserves the right to make changes to products at any time without giving prior notice.
GRUPPO GEROMIN srl behält sich das recht vor, jederzeit ohne ankündigung Änderungen am produkt vorzunehmen
GRUPPO GEROMIN srl se reserva el derecho de realizar modificaciones al producto en cualquier momento sin previo aviso.
GRUPPO GEROMIN srl se réserve le droit de modifier le produit à tout moment et sans préavis.

Edizione: 29/11/2018

REVERSIBILE

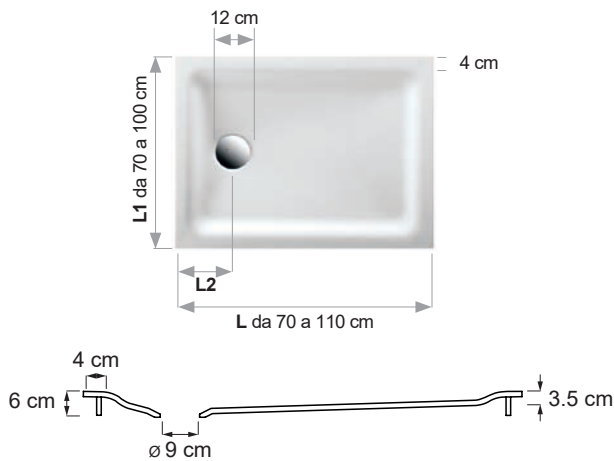


RETTANGOLARE



| L (cm) | L1 - Profondità | | | L2 (cm) |
|--------|----------------------|----------------------|----------------------|---------|
| | 70 cm Codice Code | 80 cm Codice Code | 90 cm Codice Code | |
| 120 | 5COC4N0 | 5COD2N0 | 5COD9N0 | 35 |
| 130 | 5COC5N0 | 5COD 3N0 | 5CO E1N0 | 35 |
| 140 | 5COC6N0 | 5COD 4N0 | 5CO E2N0 | 35 |
| 150 | 5COC7N0 | 5COD 5N0 | 5CO E3N0 | 35 |
| 160 | 5COC8N0 | 5COD 6N0 | 5CO E4N0 | 35 |
| 170 | 5COC9N0 | 5COD 7N0 | 5CO E5N0 | 35 |
| 180 | 5COD1N0 | 5COD 8N0 | 5CO E6N0 | 35 |

QUADRATO / RETTANGOLARE



| L (cm) | L1 - Profondità | | | | L2 (cm) |
|--------|----------------------|----------------------|----------------------|-----------------------|---------|
| | 70 cm Codice Code | 80 cm Codice Code | 90 cm Codice Code | 100 cm Codice Code | |
| 70 | 5COH1N0 | 5COH2N0 | 5COH3N0 | - | 22 |
| 80 | - | 5COH4N0 | 5COH5N0 | - | 22 |
| 90 | - | - | 5COH6N0 | - | 22 |
| 100 | 5COH7N0 | 5COH8N0 | 5COH9N0 | 5COI1N0 | 22 |
| 110 | 5COI2N0 | 5COI3N0 | 5COI4N0 | - | 22 |

I valori di ingombro sono espressi in centimetri.
The values of the dimensions are expressed in centimeters.
Die Werte der Abmessungen sind in cm angegeben.

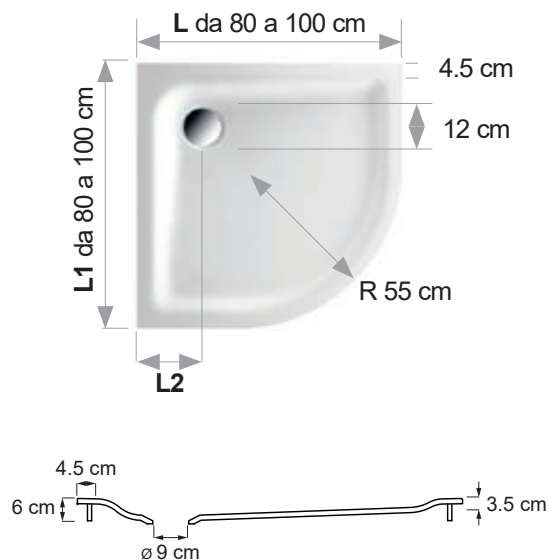
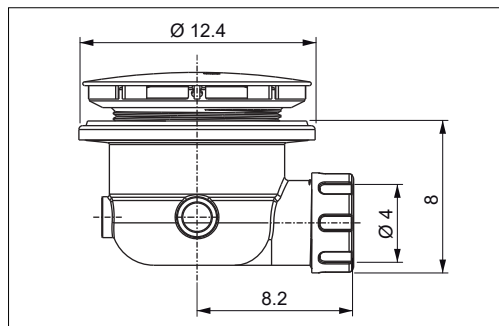
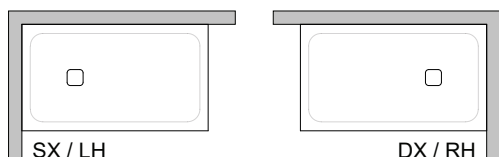
Los valores de las dimensiones se expresan en centímetros.
Les valeurs des dimensions sont exprimées en centimètres.

PIATTO DOCCIA
LINEA CORIAN CURVO R55
FILOPAVIMENTO SP. 1,2

SCHEDA TECNICA - TECHNICAL DATA - DATENBLATT
- TARJETA TECNICA - FICHE TECHNIQUE



REVERSIBILE



| L (cm) | L1 - Profondità | | | L2 (cm) |
|-----------|-------------------------|-------------------------|--------------------------|------------|
| | 80 cm Codice Code | 90 cm Codice Code | 100 cm Codice Code | |
| 80 | 5COF3N0 | - | - | 22 |
| 90 | - | 5COF4N0 | - | 22 |
| 100 | - | - | 5COF5N0 | 22 |

I valori di ingombro sono espressi in centimetri.
The values of the dimensions are expressed in centimeters.
Die Werte der Abmessungen sind in cm angegeben.

Los valores de las dimensiones se expresan en centímetros.
Les valeurs des dimensions sont exprimées en centimètres.

GRUPPO GEROMIN srl si riserva il diritto di apportare modifiche al prodotto in qualsiasi momento senza dare alcun preavviso.
GRUPPO GEROMIN srl reserves the right to make changes to products at any time without giving prior notice.
GRUPPO GEROMIN srl behält sich das recht vor, jederzeit ohne ankündigung Änderungen am produkt vorzunehmen
GRUPPO GEROMIN srl se reserva el derecho de realizar modificaciones al producto en cualquier momento sin previo aviso.
GRUPPO GEROMIN srl se réserve le droit de modifier le produit à tout moment et sans préavis.

Edizione: 29/11/2018